



# MF 295 The One

РЕЗАК СЕТЕВОЙ МНОГОФУНКЦИОНАЛЬНЫЙ

АРТИКУЛ: 110 30 3295

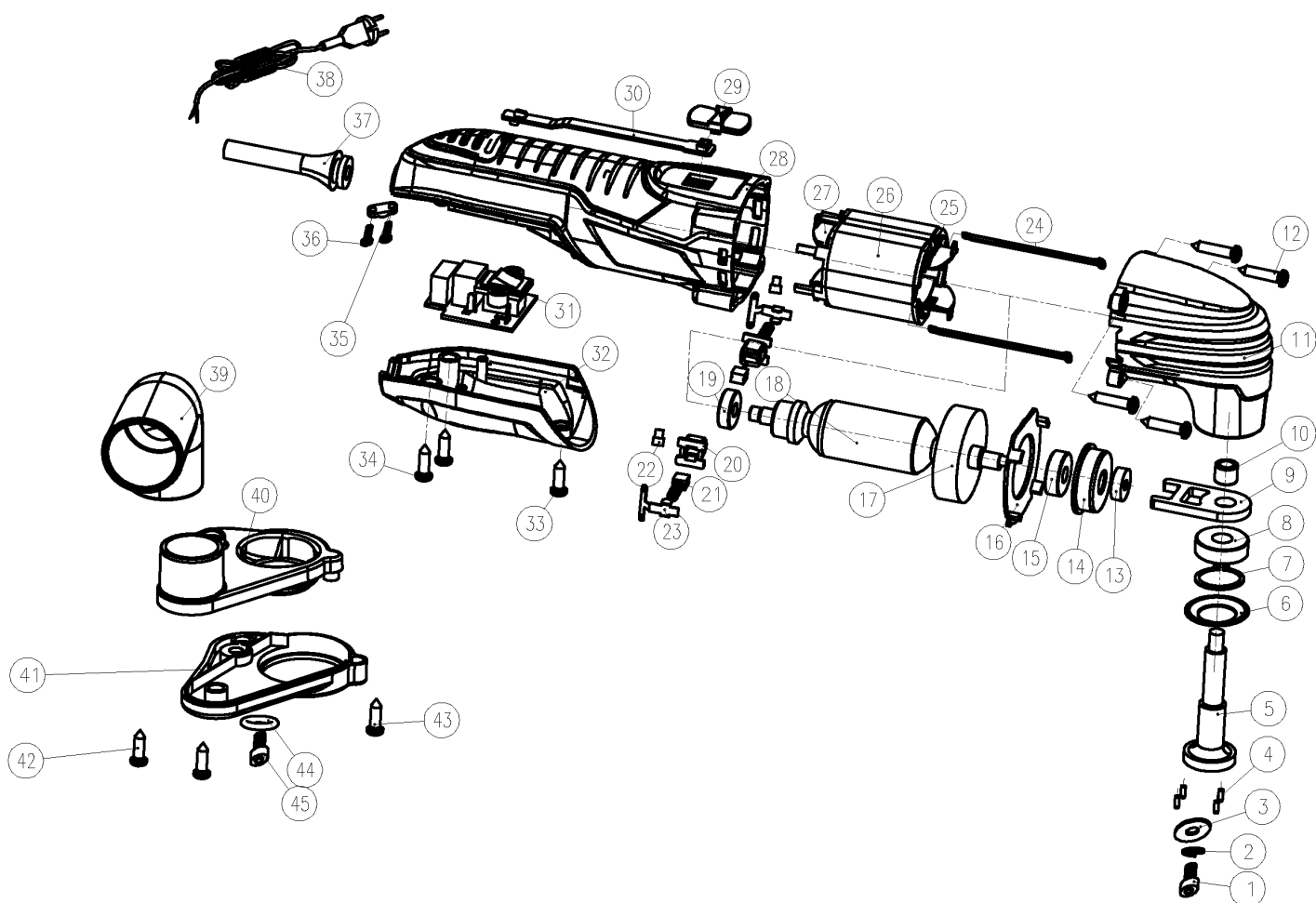
EAN8 - 20090265

РЕЛИЗ: 11.2019

**ДЕТАЛИРОВКА ИЗДЕЛИЯ**

***PATRIOT***

**РИСУНОК А**  
АРТИКУЛ: 110 30 3295



#	АРТИКУЛ	ОПИСАНИЕ	КОЛ-ВО
4-5	013540009	Выходной вал со штифтами в сборе	1
8	013540010	Подшипник 6000-2RS (10x26x8)	1
9	013540011	Вилка (пластина)	1
10	013540012	Подшипник вилки	1
11	013540013	Корпус редуктора	1
13	013540014	Подшипник сферический (5x16x5)	1
14	013540015	Седло подшипника	1
15	013540016	Подшипник 608-2RS (8x22x7)	1
16	013540017	Пыльник статора	1
17-18	013540018	Ротор в сборе	1
19	013540019	Подшипник 607-2RS (7x19x6)	1
20	013540020	Щеткодержатель	2
21	013540021	Щетка угольная	2
25-27	013540022	Статор в сборе	1
28	013540023	Корпус электромотора	1
29	013540024	Кнопка включения	1
30	013540025	Тяга кнопки включения	1
31	013540026	Плата управления (с выключателем)	1

**ТАБЛИЦА К РИСУНКУ А**  
АРТИКУЛ: 110 30 3295

#	АРТИКУЛ	ОПИСАНИЕ	КОЛ-ВО
32	013540027	Крышка корпуса электромотора	1
38	013540028	Сетевой кабель с вилкой	1
39-45	013540029	Насадка отводная (для пылесоса, в сборе)	1
46	013540030	Zip-комплект	1

# ***PATRIOT***

**ТЕХНИЧЕСКАЯ ПОДДЕРЖКА:**

Единый телефон сервисной службы: 8-800-2222-768.

[service@onlypatriot.com](mailto:service@onlypatriot.com)

ИЗГОТОВИТЕЛЬ ОСТАВЛЯЕТ ЗА СОБОЙ ПРАВО ВНОСИТЬ ИЗМЕНЕНИЯ В КОНСТРУКЦИЮ И ПРИНЦИПИАЛЬНУЮ СХЕМУ ИЗДЕЛИЯ, НЕ УХУДШАЮЩИЕ ЕГО ХАРАКТЕРИСТИК.

[www.onlypatriot.com](http://www.onlypatriot.com)